

PLAN TECHNIQUE

Article : Puzzle promotionnel en chocolat « Merci » en boîte décorative
Article No : 73 87

Vous trouverez le plan technique en taille réelle sur les pages suivantes.

	ligne de contour non imprimable
	surface non imprimable
	surface conditionnellement imprimable
	largeur maximale logo
	réservé à la déclaration
	fond perdu

Chocolat au lait entier, cacao min. 35%, 110g

Ingrédients : Sucre ; lait entier en poudre ; beurre de cacao ; pâte de cacao ; émulsifiant (lécithine de tournesol) ; extrait de vanille. Peut contenir des traces de **fruits à coques , gluten et cacahuètes**. Conserver dans un endroit frais et sec (idéalement entre 16 et 18 °C).

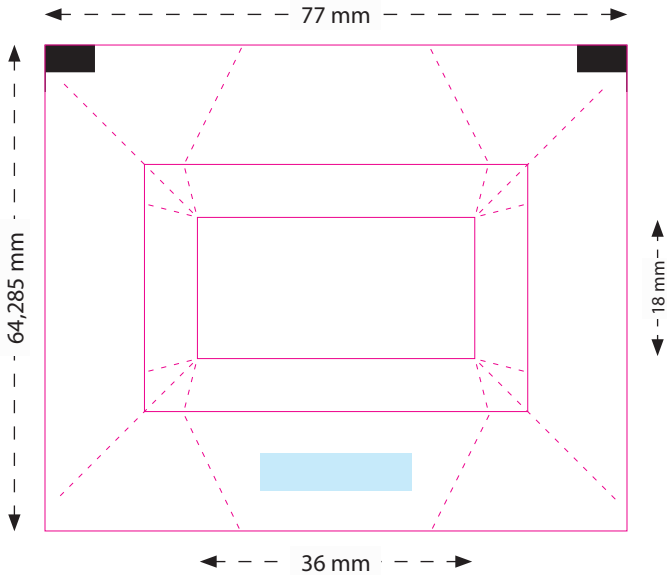
Valeurs nutritionnelles moyennes par 100g: Énergie en kJ/kcal 2416/580, matières grasses 39,7g, dont acides gras saturés 24,9g, glucides 46,3g, dont sucres 45,7g, protéines 8,2g, sel < 0,1g.

DONNÉES D'IMPRESSION:

Merci de nous faire parvenir les données d'impression numérisées avec les polices de caractères vectorisées sous format EPS ou PDF en 300 DPI ou sous format BPM ou TIFF en 1200 PPM. Afin de faciliter la numérisation, la taille des données d'impression envoyées sur papier doit être au moins le double de celle de l'impression sur le sachet. Veuillez ajouter le fond perdu indiqué sur votre conception graphique. Veuillez noter que les données d'impression doivent être fournies sans contours.

127 mm

94 mm



121,05 mm

V

I

E

L

E

N

D

A

N

K

89,4 mm

22,35 mm

40,35 mm